

# DomusLift®

## CASTELLETTO IN ALLUMINIO

Fissaggio di almeno 3 montanti al livello fossa, testata e ad ogni piano.

## IGV ALUMINIUM SHAFT STRUCTURE

Fixing of at least 3 uprights at pit, shaft head and each floor level.

## AUFZUG IM ALUMINIUM- SCHACHTGERÜST

Befestigung von wenigstens 3 Pfosten auf Höhe der Grube, des Schachtkopfs und in jeder Etage.

## STRUCTURE EN ALUMINIUM

Fixation d'au moins 3 montants au niveau de la cuvette, de la hauteur libre et à chaque étage.



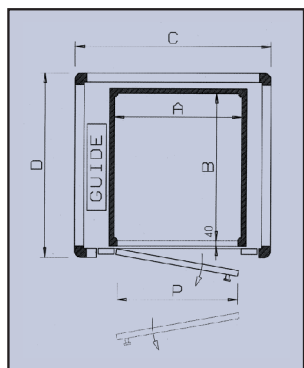
IGV S.p.A.

via G. Di Vittorio, 21  
20060 Vignate  
Milan, Italy

Phone +39.02.951271  
Fax +39.02.9560423

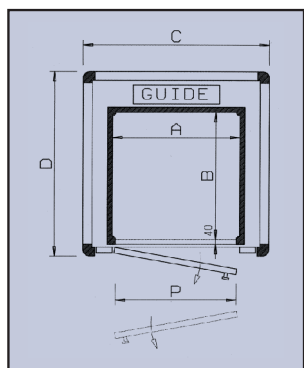
www.domuslift.com  
www.igvlift.com  
igvmail@igvlift.com

### [DL-1C]



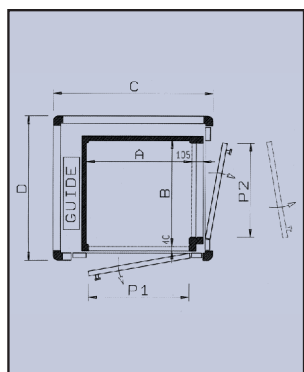
	1C/1	1C/2	1C/3	1C/4	1C/5	1C/6	
<b>A</b>	800	800	800	1000	1000	1000	<b>Cabina / Car Kabine / Cabine</b>
<b>B</b>	800	1000	1300	1300	1000	800	
<b>C</b>	1345	1345	1345	1545	1545	1545	<b>Vano / Shaft Schacht / Gaine</b>
<b>D</b>	1070	1270	1570	1570	1270	1070	
<b>P</b>	750	750	750	950	950	950	<b>Porta / Door / Tür / Porte</b>
<b>Kg</b>	250	250	250	250	250	250	<b>Portata / Load Tragkraft / Charge</b>

### [DL-1L]



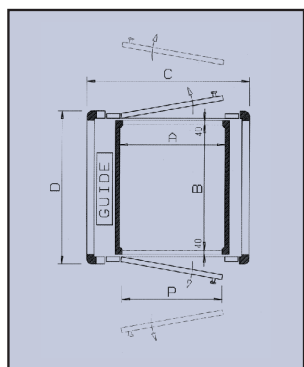
	1L/1	1L/2	1L/3	1L/4	1L/5	1L/6	
<b>A</b>	800	1000	1300	1300	1000	800	<b>Cabina / Car Kabine / Cabine</b>
<b>B</b>	800	800	800	1000	1000	1000	
<b>C</b>	1290	1490	1700	1700	1490	1290	<b>Vano / Shaft Schacht / Gaine</b>
<b>D</b>	1220	1220	1220	1420	1420	1420	
<b>P</b>	750	950	950	950	950	750	<b>Porta / Door / Tür / Porte</b>
<b>Kg</b>	250	250	250	250	250	250	<b>Portata / Load Tragkraft / Charge</b>

### [DL-2A]



	2A/1	2A/2	2A/3	2A/4	2A/5	2A/6	
<b>A</b>	800	800	800	1000	1000	1000	<b>Cabina / Car Kabine / Cabine</b>
<b>B</b>	800	1000	1300	1300	1000	800	
<b>C</b>	1285	1285	1285	1485	1485	1485	<b>Vano / Shaft Schacht / Gaine</b>
<b>D</b>	1165	1365	1665	1665	1365	1165	
<b>P1</b>	750	750	750	950	950	950	<b>Porta / Door / Tür / Porte</b>
<b>P2</b>	685	750	950	950	750	685	<b>Porta / Door / Tür / Porte</b>
<b>Kg</b>	250	250	250	250	250	250	<b>Portata / Load Tragkraft / Charge</b>

### [DL-2P]



	2P/1	2P/2	2P/3	2P/4	2P/5	2P/6	
<b>A</b>	800	800	800	1000	1000	1000	<b>Cabina / Car Kabine / Cabine</b>
<b>B</b>	800	1000	1300	1300	1000	800	
<b>C</b>	1345	1345	1345	1545	1545	1545	<b>Vano / Shaft Schacht / Gaine</b>
<b>D</b>	1040	1240	1540	1540	1240	1040	
<b>P</b>	750	750	750	950	950	950	<b>Porta / Door / Tür / Porte</b>
<b>Kg</b>	250	250	250	250	250	250	<b>Portata / Load Tragkraft / Charge</b>